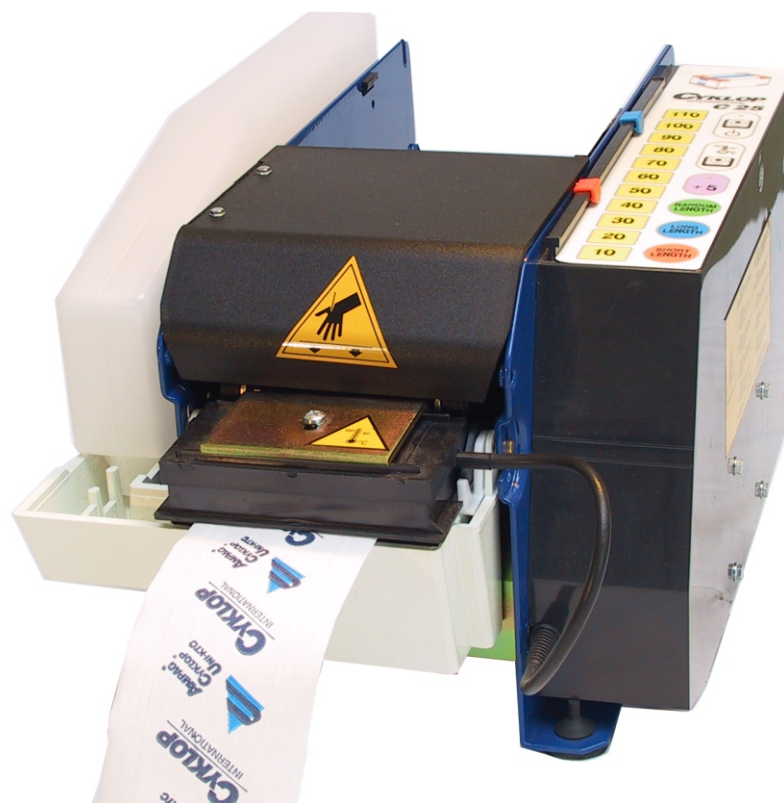


**dyspenser elektryczny**  
**Cyklop Lapomatic**  
do podawania taśmy podgumowanej



**INSTRUKCJA OBSŁUGI**  
**LISTA CZĘŚCI**



---

## Spis treści

## Strona

1. Dane techniczne	2
2. Uwaga !	2
3. Wskazówki ogólne	3
4. Budowa	4
5. Uruchomienie	5
Zamontowanie zbiornika na wodę	5
Montaż grzałki	6
Zamontowanie i napełnianie butelki na wodę	6
Kontrola poziomu nawilżania	7
Zakładanie rolki taśmy	7
6. Obsługa	8
7. Konserwacja	9
8. Lista części zamiennych	10
9. Schemat elektryczny	11

Urządzenie Cyklop typ: .....

Nr fabryczny: .....

---

---

# 1. Dane techniczne

## Parametry urządzenia:

długość	45 cm
szerokość	29 cm
wysokość	25 cm
waga:	12 kg

## Zasilanie:

Napięcie zasilające	patrz tabliczka znamionowa urządzenia
Napięcie sterowania	24 volt.
Pobór mocy	100W

## Rodzaj stosowanej taśmy:

- papierowa podgumowana zwykła
- papierowa podgumowana wzmocniona Multiband
- papierowa podgumowana wzmocniona włóknem szklanym Forte

## Dane podawanej taśmy:

długość paska	min. 100 mm / max. 1.150 mm
szerokość	min. 20 mm / max. 100 mm
średnica zewnętrzna	max. 200 mm
opcjonalnie	max. 300mm

Szybkość podawania taśmy: 55 m / min.

Poziom hałasu do 70dB

# 2. UWAGA !

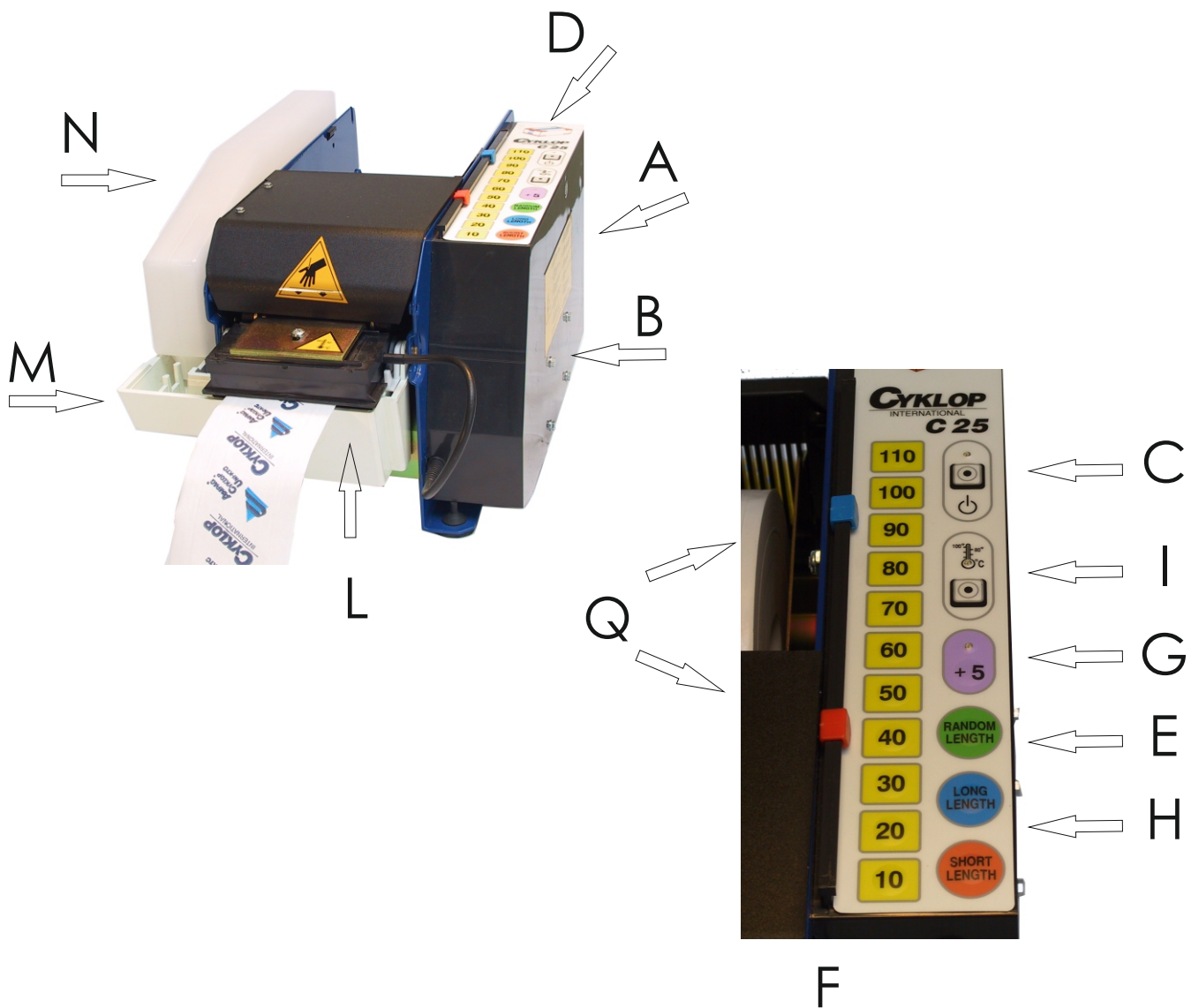
- przed użyciem aparatu należy uważnie zapoznać się z instrukcją obsługi
  - zachować instrukcję tak, aby w dowolnym momencie można było do niej powrócić. Odpowiedzialność za zapoznanie się z instrukcją i jej prawidłowe rozumienie leży po stronie użytkownika.
  - producent nie jest odpowiedzialny za wszelkie szkody powstałe w wyniku nie stosowania się do niniejszej instrukcji obsługi i zawartych w niej wskazówek i ostrzeżeń.
-

---

### 3. Wskazówki ogólne

- należy przestrzegać przepisów bezpieczeństwa, które zostały określone przez kompetentne urzędy i instytucje, np. związki branżowe lub zawodowe
  - urządzenie Lapomatic zostało zaprojektowane i zbudowane tylko w celu podawania i nawilżania podgumowanej taśmy papierowej. Każde inne zastosowanie urządzenia jest niezgodne z przeznaczeniem. Dostawca nie ponosi żadnej odpowiedzialności z tytułu szkód powstałych za użytkowanie urządzenia niezgodnie z przeznaczeniem.
  - po rozpakowaniu urządzenia należy sprawdzić kompletność dostawy. W przypadku jakichkolwiek wątpliwości należy zwrócić się natychmiast do dostawcy.
  - należy upewnić się, że napięcie zasilania urządzenia jest takie same jak w s i e c i zasilającej użytkownika. W przypadku niezgodności urządzenie należy zwrócić natychmiast do dostawcy.
  - bezpieczna praca z urządzeniem może być gwarantowana tylko w przypadku poprawnego podłączenia do systemu zasilania, wyposażonego w uziemienie.
  - przy odłączaniu urządzenia od źródła zasilania zawsze wyciągać wtyczkę trzymając ją palcami, a nie ciągnąc za przewód
  - nie pozostawiać na dłuższy czas nieużywanego i włączonego urządzenia. Należy wówczas wyłączać urządzenie wyłącznikiem głównym.
  - urządzenie należy chronić przed dziećmi oraz personelem, który nie został przeszkolony do jego obsługi
  - jako użytkowanie zgodnie z przeznaczeniem rozumie się również stosowanie się do wskazówek dot. konserwacji urządzenia
  - niektóre z elementów urządzenia są gorące i nie należy ich dotykać rękami.
  - urządzenie należy utrzymywać w czystości
  - zaleca się by urządzenie pracowało w pomieszczeniach suchych, n i e n a r a ż o n y c h na wilgoć ze względu na podgumowanie papierowej taśmy
-

## 4. Budowa



- A. kabel zasilający z wtyczką
- B. osłona boczna
- C. wyłącznik główny
- D. panel sterowania
- E. zielony przycisk (dowolna ilość taśmy) podaje taśmę dopóki nie zostanie zwolniony
- F. przyciski dozujące z opisaną długością podawanej taśmy (11 długości)
- G. przycisk (+5) dozuje dodatkowe 5 cm taśmy
- H. przyciski dozujące taśmę dłuższą (LONG LENGTH) lub krótszą (SHORT LENGTH) – z możliwością zapamiętania jednej lub dwóch wybranych długości
- I. włącznik grzałki
- L. grzałka
- Q. kolorowe znaczniki przesuwne
- M. zbiornik na wodę
- N. butelka na wodę

## 5. Uruchomienie

### Szczotka

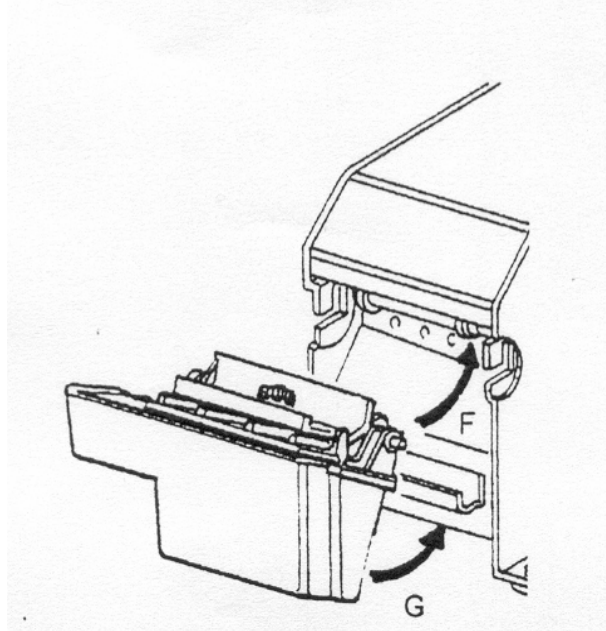
Przed pierwszym użyciem urządzenia zmożyć szczotkę przy pomocy wody i mydła. Spłukać czystą wodą.

### Włączenie urządzenia

Włożyć wtyczkę do gniazdka i włączyć urządzenie włącznikiem głównym C.

### Zamontowanie zbiornika na wodę

Po włożeniu szczotki do zbiornika na wodę zamontować zbiornik, patrz. rys. poniżej:



- prawą ręką trzymaj włączony zielony przycisk **E**
- chwycić lewą ręką zbiornik na wodę i umieścić go w otworach w obudowie i wyłoczeniu poniżej, tak jak pokazuje strzałka F i G
- przekręcić zbiornik w dół tak żeby dotknął obudowy
- opuścić zbiornik i zwolnić zielony przycisk.
- żeby zdemontować zbiornik należy wcisnąć prawą ręką zielony przycisk **E** i podnieść zbiornik lewą ręką a następnie wyjąć go z obudowy.

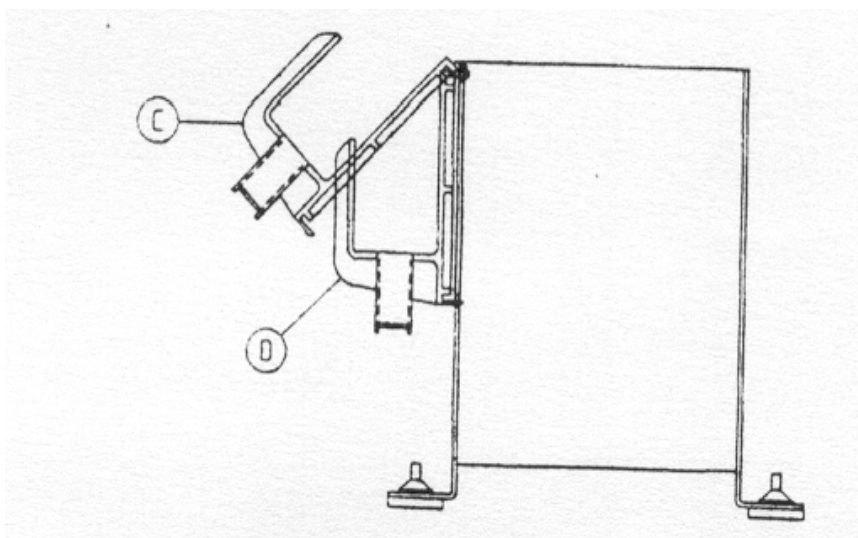
---

### Montaż grzałki

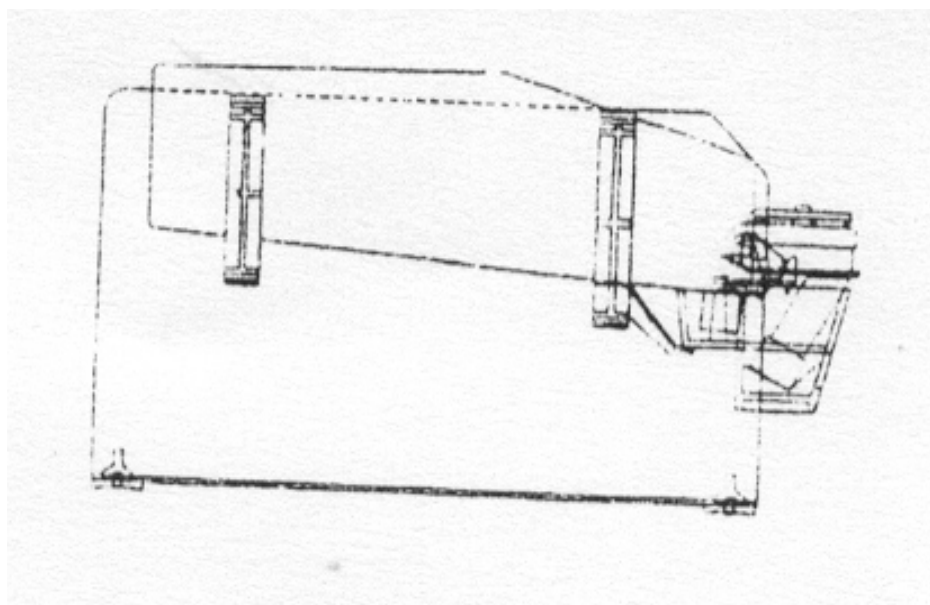
Umieścić grzałkę L w wodnym zbiorniku na wodę, powyżej szczotki .

### Montaż i napełnianie butelki na wodę

Zamontować uchwyty na butelkę (czarne plastikowe elementy w kształcie litery U) na lewej obudowie – wkładając najpierw górną końcówkę uchwyty do górnego otworu, a następnie dolną końcówkę do dolnego.



Obrócić butelkę na wodę otworem do góry i napełnić wodą. Zatkać otwór palcem i cały czas trzymając palec na otworze umieścić butelkę w obudowie. Zdjąć palec. Woda wyleje się do zbiornika i wypełni go.





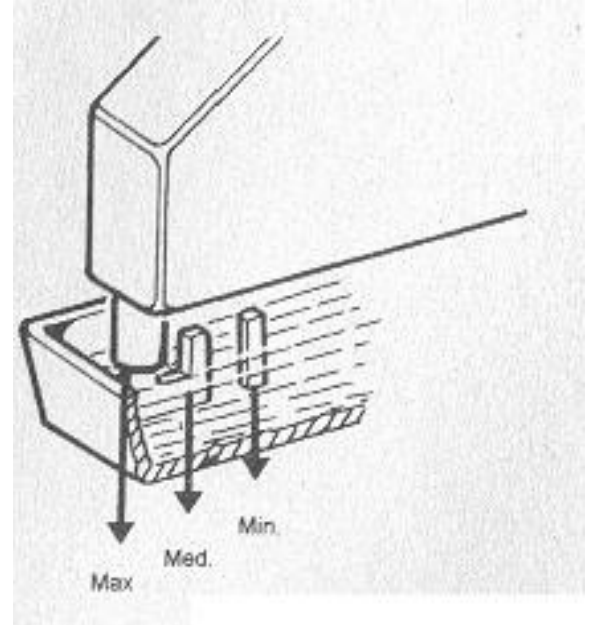
### Kontrola poziomu nawilżania

Ilość wody dozowanej na taśmę należy dobrać odpowiednio do gramatury taśmy i kleju.

Żeby zmniejszyć lub zwiększyć ilość podawanej na taśmę wody należy zwiększyć lub zmniejszyć poziom wody w zbiorniku na wodę poprzez podnoszenie lub opuszczanie butelki z wodą, patrz. rysunek.

Są trzy pozycje: minimum, średnia i maksimum.

Nie należy zbyt nawilżać taśmy.  
Zazwyczaj poziom med. wystarcza.

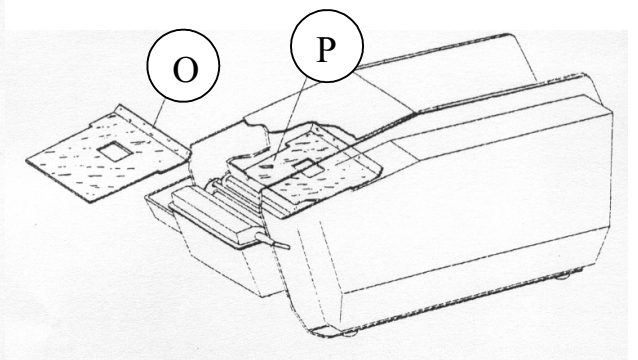
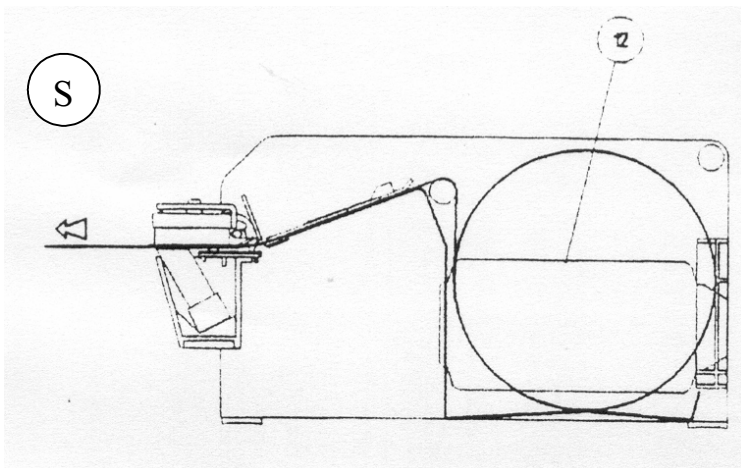


### **UWAGA!**

**Przed wyjęciem butelki należy upewnić się czy nie zawiera wody. W przeciwnym razie, należy zatkać otwór w butelce palcem by uniknąć wylania wody na urządzenie.**

### Zakładanie rolki z taśmą

Ustawić prowadnice taśmy "S" odpowiednio do szerokości taśmy i zamocować je w uchwytach. Włożyć rolkę z taśmą w taki sposób, żeby koniec taśmy wychodził spod rolki, dołem. Założyć płytę dociskową "O" (zagięciem do góry) przy/nad płytą „P”. Umieścić taśmę pod płytą dociskową „O” i dosunąć ją do końca i upewnić się, że płyta dociskowa odpowiednio przyciska taśmę.



---

## 6. Obsługa

- po włożeniu taśmy i po wykonaniu powyższych czynności urządzenie gotowe jest do pracy
- włączyć wtyczkę do gniazdka i włączyć urządzenie tak jak to opisano na str. 6
- wcisnąć odpowiedni do żądanej długości taśmy przycisk F
- żeby uzyskać długości pośrednie podawanej taśmy należy wcisnąć przycisk +5 G
- w przypadku kiedy chcemy odwinąć dowolną ilość taśmy należy wcisnąć przycisk E. Taśma będzie odwijana tak długo jak długo przycisk będzie wciśnięty.

### Programowanie przycisków SHORT LENGTH i LONG LENGTH „H”

- wcisnąć przycisk „SHORT L.” i trzymając go wciśniętym nacisnąć przycisk odpowiadający pożądanej długości taśmy – długość taśmy została zaprogramowana
- powtórz powyższe czynności do zaprogramowania odpowiednie długości dla przycisku „LONG L.”
- zapamiętane długości taśmy można zaznaczyć przy pomocy kolorowych znaczniku (Q) na panelu sterowania
- poprzez włączenie przycisku „+5” ( G ) przed wykonaniem opisanych powyżej czynności będzie można zapamiętać pośrednie długości taśmy

### Docisk taśmy do szczotki

Docisk reguluje się poprzez odkręcanie i przesuwanie płytki u góry grzałki.

- dla papierów o niskiej gramaturze (60-70g/mm<sup>2</sup>) należy przesunąć płytkę w kierunku urządzenia
- dla taśm o gramaturze powyżej 70 g/mm<sup>2</sup> płytkę należy przesunąć całkowicie w przeciwną stronę

### **UWAGA !**

**Przed dokonaniem regulacji urządzenie należy odłączyć od źródła zasilania.**

### Grzałka

Grzałkę włączamy i wyłączamy prz użyciu włącznika „I” na panelu sterowania.

Użycie grzałki jest zalecane w niskich temperaturach i w szczególnych rodzajach taśmy papierowej.

### Czyszczenie grzałki

Do czyszczenia nie należy używać wody ani innych płynów.

- grzałkę należy czyścić co najmniej raz w miesiącu
  - czyścić należy tylko jej zewnętrzną stronę
-

---

## 7. Konserwacja

- nasze urządzenia są bezpieczne. Naprawy powinny być dokonywane przez autoryzowany serwis albo przeszkolony personel. Niewłaściwie przeprowadzane naprawy mogą skutkować niebezpieczeństwem dla użytkownika. Należy stosować oryginalne części zamienne.
- konserwacja urządzenia powinna być przeprowadzana okresowo przez wykwalifikowany personel

### **UWAGA !**

**Do czyszczenia nie należy używać wody (szczególnie gazowanej).  
Należy używać sprężonego powietrza oraz miękkiej szmatki lub pędzla.  
Przed każdą naprawą grzałkę należy odłączyć.  
Należy również sprawdzić czy nie jest gorąca. Możliwość poparzenia !**

### Konserwacja okresowa

- szczotkę należy czyścić przynajmniej raz w tygodniu, czyścić należy przy pomocy wody i mydła
- przynajmniej raz w miesiącu należy wpuścić kroplę oleju na ostrza tnące
- nie należy oliwić gumowego kółka: czyścić wodą albo alkoholem przynajmniej raz/m-c, dostęp do kółka uzyskuje się wyjmując płytę dociskową
- raz w miesiącu należy czyścić butelkę i zbiornik na wodę, płukać wodą z mydłem
- w przypadku nagromadzenia się kamienia w grzałce należy go delikatnie usunąć tak żeby nie porysować powierzchni grzałki
- zaleca się wymianę grzałki po 3.500 godz. pracy

---

### **Konserwacja**

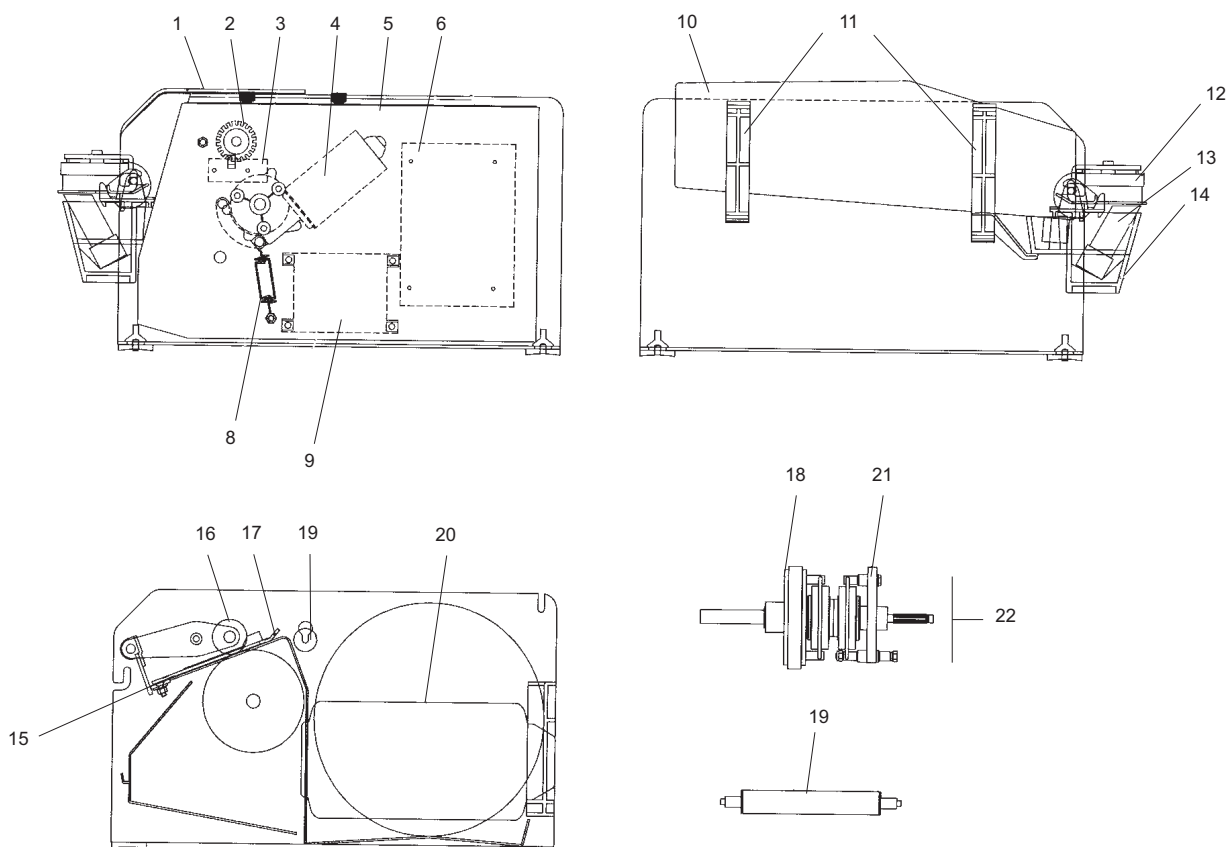
### **Umowa:**

Regularne przeglądy serwisowe wykonywane przez autoryzowany serwis firmy Cyklop są gwarancją niezawodnej pracy urządzenia.

---

## 8. Lista części zamiennych

1. Należy używać tylko oryginalnych części zamiennych
2. Przy zamawianiu części należy podać:
  - typ urządzenia i numer fabryczny
  - pozycję na rysunku
  - numer identyfikacyjny
  - ilość



poz.	nr katal.	opis	ilość	poz.	nr katal.	opis	ilość
1	74007159	obudowa	1	12	74002181	grzałka	1
2	74002697	licznik impulsów	1	13	21005507	szczotka	1
3	74002170	czytnik	1	14	74003632	pojemnik na wodę kpl.	1
4	74002189	silnik z przekładnią	1	15	74007169	noże	1
5	74008745	osłona z klawiaturą	1	16	74007170	rolki	1
6	74002185	płyta sterująca	1	17	74005386	płyta prowadząca górna	1
8	74008721	zestaw sprężyn	1	18	74007171	kółko gumowe	1
9	74002183	transformator	1	19	74005359	rolka	1
10	74002204	butelka na wodę	1	20	74007172	płyty ustawcze	1
11	74005586	uchwyty butelki	1	21	74007137	krzywka	1
				22	74007164	wałek napędowy kpl.	1

## 9. Schemat elektryczny

230 V - 50/60 hz PC BOARD

